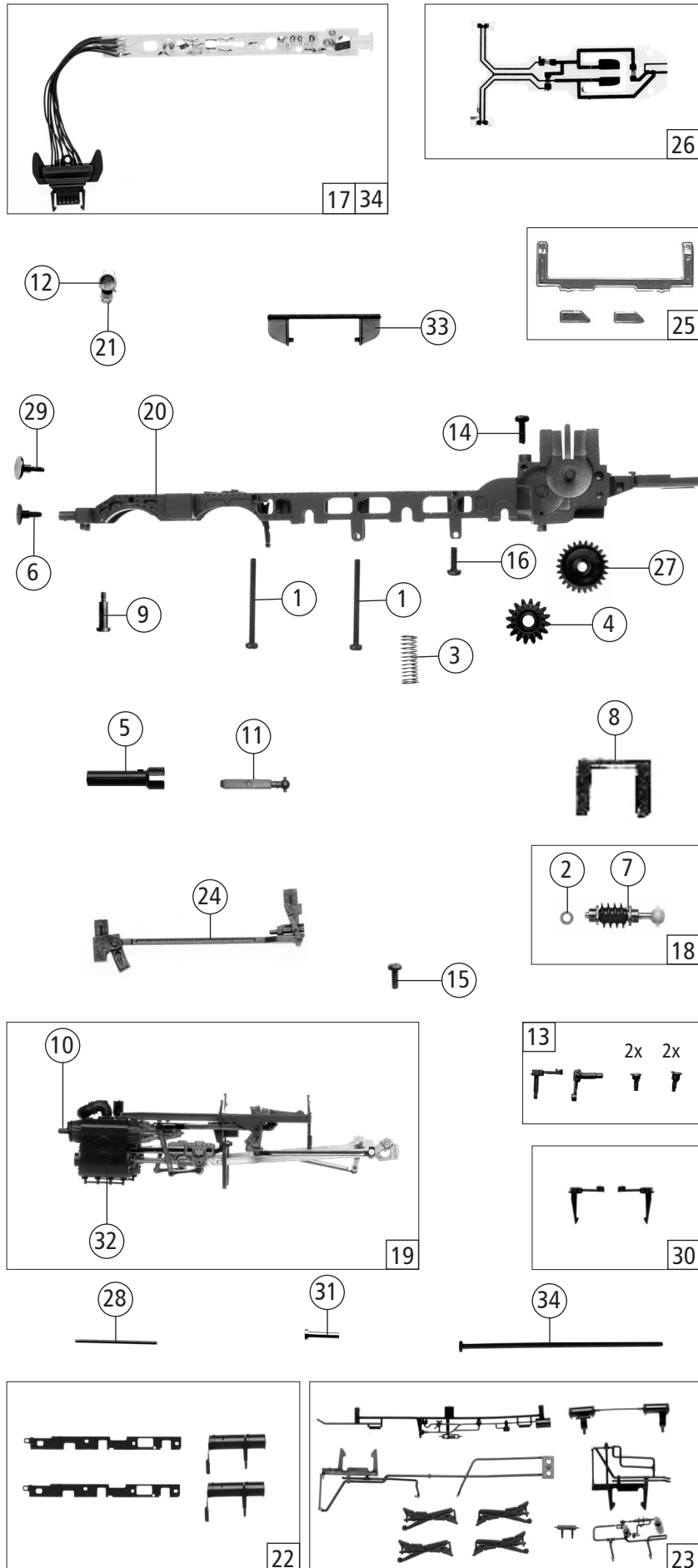
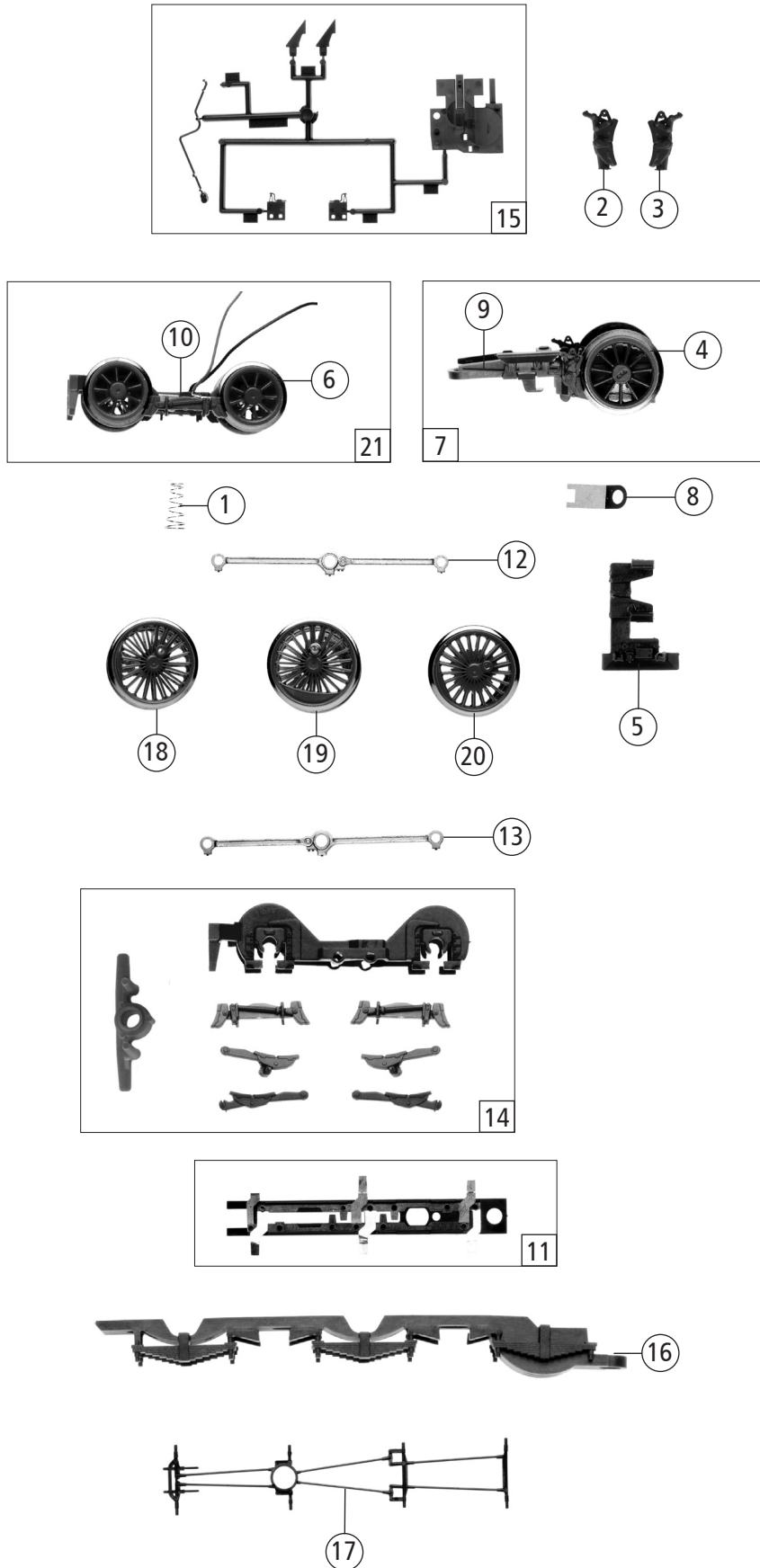


61474 DB BR 03.10		=		🔊	
Pos. Nr. Pos.no.	Beschreibung Description	Art.-Nr. Art.no.	Preisgruppe Price bracket		
1	Treppe li. + re Step left + right	105940	4		
2	GF - Schraube GF - Screw	114850	3		
3	Lokpfeife Signal-horn	108274	6		
4	GF-Schraube M2X6 GF-Screw M2x6	114828	3		
5	Griffstange lang Handle bar long	117409	3		
6	Griffstange kurz Handle bar short	117410	3		
7	Pumpenstange Pump rod	117411	5		
8	Kessel komplett Betr.nr. 03.1043 Boiler assembly loco no 03.1043	143297	40		
9	Teilesatz Parts set	117422	6		
10	Pufferlaufblech+Vorwärmersatz Buffer run sheet and pre heater set	117427	6		
11	Teilesatz Parts set	117428	8		
12	Teilesatz Kessel Parts set boiler	117437	6		
13	Umlaufblech Gangway	117442	20		
14	Teilesatz Kessel Parts set boiler	117443	6		
15	Umlaufblechbeleuchtung Gangway lighting	117444	26		
16	Kesselventilstange Boiler valve rod	117449	6		
17	Griffstange links Handle bar left	117450	7		
18	Griffstange rechts Handle bar right	117451	7		
19	Steuergestänge Control rod	117452	11		
20	Schaltstangenven.+Kesselbodenleitung Connect rod valve and Boiler bottom circuit	117453	9		
21	Vorwärmleitung+Kesselbodenleitung Pre-heater wire and Boiler bottom circuit	117454	5		
22	Teilesatz Ventile + Leitungen Parts set valves + pipes	117455	8		
23	Seuthehalter Seuthe holder	117456	4		
24	Lokgewicht Loco weight	117457	10		
25	Führerhaus komplett Driver's cab	143298	18		
26	Nummertafeln bedruckt Number board printed	143299	6		
27	Drahtstange lackiert Wire rod coated	117460	4		
28	Drahtstange lackiert Wire rod coated	117461	12		
29	Drahtstange lackiert Wire rod coated	117462	4		
30	Kesselauflage Boiler support	117485	6		
31	Kesselboden Boiler bottom	117601	6		
32	Lautsprecher Loudspeaker	129524	14		
33	Führerhausfenster Driverscab window	105953	4		
34	Lautsprecherplatine Loudspeaker PCB	133613	11		

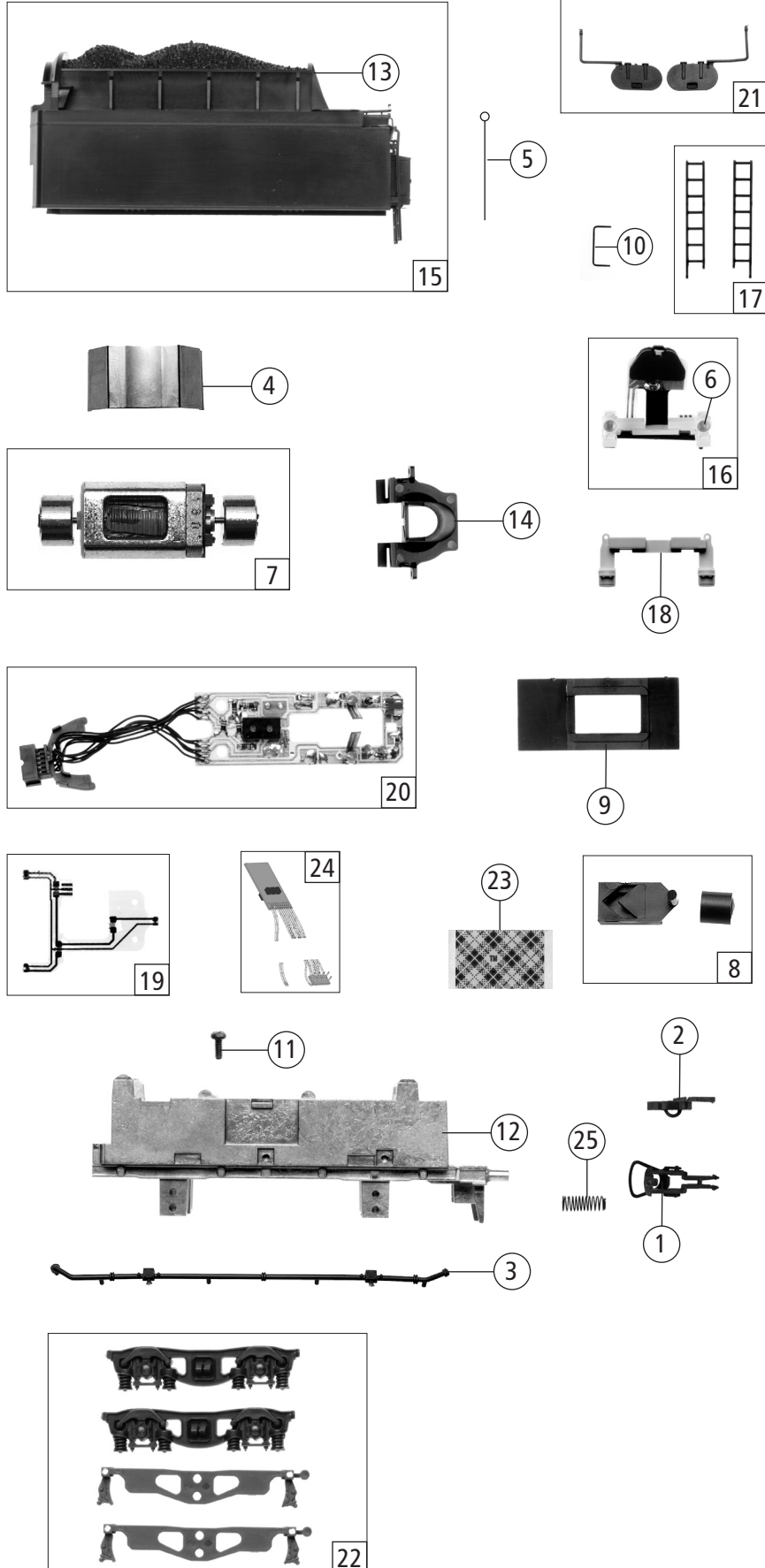
Änderungen in Konstruktion und Ausführung vorbehalten
We reserve the right to change the construction and specification



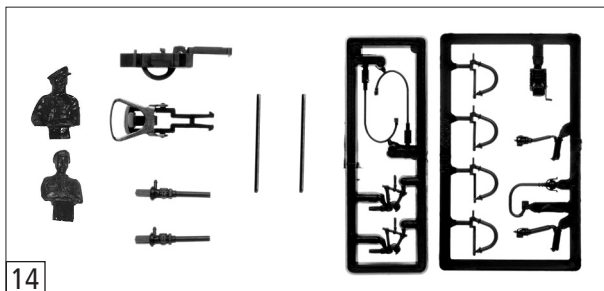
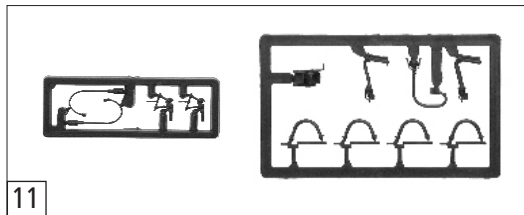
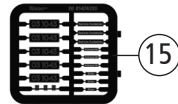
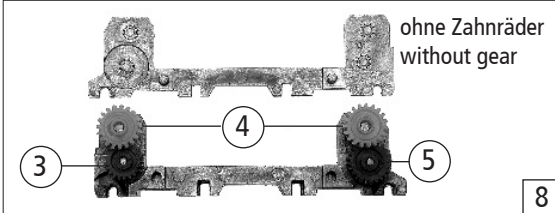
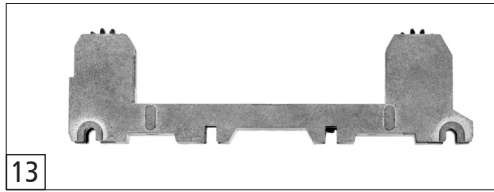
61474 DB BR 03.10		=	🔊
Pos. Nr. Pos. no.	Beschreibung Description	Art.-Nr. Art. no.	Preisgruppe Price bracket
1	Schraube M2X25 Screw M2X25	115533	3
2	Beilagscheibe Washer	86108	3
3	Druckfeder Pressure spring	120382	4
4	Schneckenzahnrad doppelt Worm gear double	86419	6
5	Kardanhülse 24 mm Carden bearing 24mm	87074	5
6	Puffer gewölbt Buffer vaulted	88503	5
7	Lager für Schneckenachse Bearing for worm axle	89749	6
8	Schneckendeckel Worm cover	127387	5
9	Ansatzschraube M2X8 Attempt screw M2x8	100101	4
10	Schiebersatz Gate set	105968	7
11	Kardanwelle Cardan shaft	106216	5
12	Linse groß bedruckt Lens big printed	110738	3
13	TS-Steuerung Part set steering	137522	6
14	GF-Schraube M1,6X4 GF-Screw M1,6x4	114850	3
15	GF-Schraube M2x5 GF-Screw M2x5	114966	3
16	GF-Schraube M1,6x5 GF-Screw M1,6x5	115269	3
17	DC-Lokplatine komplett DC- boiler printed circuit assembly	117405	26
18	Schneckensatz Worm set	117407	13
19	Steuerung komplett Steering assembly	143296	30
20	Lokgrundrahmen Frame	117416	16
21	Loklampe gross Loco lamp big	117417	4
22	Teilesatz luftkessel + flexabdeckung Parts set air tank + flex cover	117421	6
23	Teilesatz Kesselsteckteile Parts set boiler plug-in parts	117424	8
24	Innensteuerung Indoor control	143295	3
25	Tenderlichtnagel+Lichtleiter unten Tender light transmission set under	117430	5
26	Lokflex komplett Locomotive flex assembly	117434	18
27	Zahnrad Z=26 POM rot Gear Z=26 POM red	117438	3
28	Drahtstange 0.4 Wire rod 0.4	117439	4
29	Puffer flach Buffer flat	117440	5
30	Gegenkurbelsatz Contra crank set	117445	5
31	Niet langer Ansatz Riveted bolt long attempt	117446	3
32	Zylinderblock Cylinder block	117447	15
33	Laufblech Gangway	117486	4
34	Drahtstift Tack	110641	4



61474 DB BR 03.10		=		🔊	
Pos. Nr. Pos.no.	Beschreibung Description	Art.-Nr. Art.no.	Preisgruppe Price bracket		
1	Kupplungsdruckfeder RD2,3x6x0,15 Coupling pressure spring RD2,3x6x0,15	86201	3		
2	Bremsbacke links Brake shoe left	106037	4		
3	Bremsbacke rechts Brake shoe right	106038	4		
4	Nachlaufradsatz Tail wheelset	137527	10		
5	Indusi Einrichtung Indusi equipment	110726	4		
6	Vorlaufradsatz Pilot wheelset	137525	10		
7	Nachlaufgestell komplett Tail truck assembly	117436	15		
8	Nachlaufgestellfeder Tail truck spring	117441	3		
9	Nachlaufgestell Tail truck	115552	3		
10	Vorlaufradkontakt Pilot wheel contact	116851	3		
11	Radkontakt Baugruppe Wheel contact assembly	117406	7		
12	Kuppelstange rechts Connecting rod right	117418	12		
13	Kuppelstange links Connecting rod left	117419	12		
14	Teilesatz Bremsbacken + Vorlauf Parts set brake shoes + bogie	117420	7		
15	Teilesatz Parts set	117423	6		
16	Lokboden Loco bottom	117425	8		
17	Bremsgestänge Brake leverage	117426	6		
18	Kuppelradsatz lackiert Coupling wheelset coated	117431	12		
19	Treibradsatz lackiert Driving wheelset coated	117432	12		
20	Kuppelradsatz mit Zahnrad lackiert Coupling wheelset with gear coated	117433	12		
21	Vorlaufgestell komplett Pilot frame assembly	117435	18		



Pos. Nr. Pos.no.	Beschreibung Description	Art.-Nr. Art.no.	Preisgruppe Price bracket
1	Standardkupplung Standard coupling	89246	6
2	Kurzkupplung Short coupling	115550	6
3	Tenderleitung Tender pipe	94535	5
4	Motorspange Clip for the motor	108264	3
5	Tendergriffstange Handle bar tender	108591	4
6	Linse gross bedruckt Lens big printed	110738	3
7	Motorbaugruppe Motor assembly	111787	28
8	Teilesatz Platinenhalter + Tenderkupplung Parts set PCB holder + tender coupling	111829	6
9	Modulhalter Modul holder	111877	3
10	Griffstange kurz Handle bar short	114210	4
11	GF-Schraube M1,6X4 GF-Screw M1,6x4	114850	3
12	Tendergrundrahmen Tender base frame	117464	12
13	Kohlekasten Coal box	117465	13
14	Schwungradscheibe Abdeckung Flywheel cover	117466	5
15	Tendergehäuse komplett Tender casing assembly	143308	22
16	Tenderlicht unten komplett Tender light under assembly	117469	19
17	Heckleitersatz Ladderset, rear	117472	6
18	Tenderlampe Tender lamp	117473	8
19	Tenderflex komplett Tender flex assembly	117474	17
20	Tenderplatine komplett Printed circuit assembly for tender	117475	28
21	Wasserklappensatz Water hatches set	117476	5
22	TS-Blenden u. Bremsbacken Part set bogies a. brake shoes	117467	5
23	Doppelseitiges Klebeband Double sided adhesive tape	112629	3
24	Sounddecoder Sounddecoder	129800	39
25	Bürstenfeder Spring	114197	3



Pos. Nr. Pos.no.	Beschreibung Description	Art.-Nr. Art.no.	Preisgruppe Price bracket
1	Haftrings.10Stk.10,3-12,8mm Set with traction tires 10 pieces	40069	---
2	Kegeldruckfeder Pin pressure spring	86234	3
3	Zahnrad Z=21 G/M=0.4 Gear Z=21 G/M=0.4	86414	3
4	Schneckenzahnrad doppelt Worm gear double	86419	6
5	Zahnrad Z=24 rot M=0.4 20 Grad Gear Z=24 red M=0.4 20 degree	86516	3
6	Radsatz ohne Zahnrad Wheelset without gear	121877	9
7	Attrappenrahmen klein Push in part set,smal	107808	4
8	Getriebebesatz ohne Zahnäder Gear set without gear	108262	11
9	Getriebeboden Gear bottom	108263	9
10	Radsatz mit Haftreifen und Zahnrad Wheelset with traction tyre with gear	108265	12
11	Zubehörrahmensatz Accessories set	108322	7
12	GF-Schraube M2x10 GF-Screw M2x10	114854	3
13	Tendergetriebe komplett Tender gear assembly	115542	13
14	Zurüstbeutel Bag with accessories	117413	13
15	Tafelsatz Set of panels	143300	12